

Sicherheitsschalter CES AS-Interface Safety at Work Safety Switch CES AS-Interface Safety at Work

- ▶ Sicherheitsschalter mit Transponder-Codierung
- ▶ Auswerteeinheit zum direkten Anschluss an den AS-Interface Bus
- ▶ Alle CES- und CEM-Leseköpfe anschließbar
- ▶ LED-Diagnoseanzeigen
- ▶ Schutzart IP 67

- ▶ *Safety switch with transponder coding*
- ▶ *Evaluation unit for direct connection to the AS-Interface bus*
- ▶ *All CES and CEM read heads can be connected*
- ▶ *LED diagnostic displays*
- ▶ *Degree of protection IP 67*

Die Auswerteeinheit CES...AS1 vereint die Vorteile eines dezentral eingesetzten, berührungslosen Sicherheitsschalters mit dem direkten Anschluss an den AS-Interface Bus Safety at Work und der damit verbundenen Reduktion der gesamten Verdrahtung. An der Auswerteeinheit können sämtliche CES-Leseköpfe mit zugehörigen Unikat-Betätigern betrieben werden. Durch Anschluss der CEM-Leseköpfe mit integriertem Haftmagnet wird auch mit berührungslosen Sicherheitsschaltern eine Zuhaltung für den Prozessschutz möglich. Ein unbeabsichtigtes Öffnen der Schutztür wird verhindert.

Ihre Vorteile

- ▶ Anschluss für alle CES Leseköpfe
- ▶ Anschluss für CEM Leseköpfe mit integriertem Haftmagnet für den Prozessschutz

Lieferbar ab Sommer 2004



The evaluation unit CES...AS1 combines the advantages of a decentral non-contact safety switch with direct connection to the AS-Interface Bus Safety at Work and the related reduction in the overall wiring.

All CES read heads with related unique actuators can be operated with the evaluation unit. Guard locking for protecting the process is also possible with non-contact safety switches by connecting CEM read heads with integrated electromagnet. This prevents any accidental opening of the safety door.

Your advantages

- ▶ Connection for all CES read heads
- ▶ Connection for CEM read heads with integrated electromagnet for process protection

Available from summer 2004

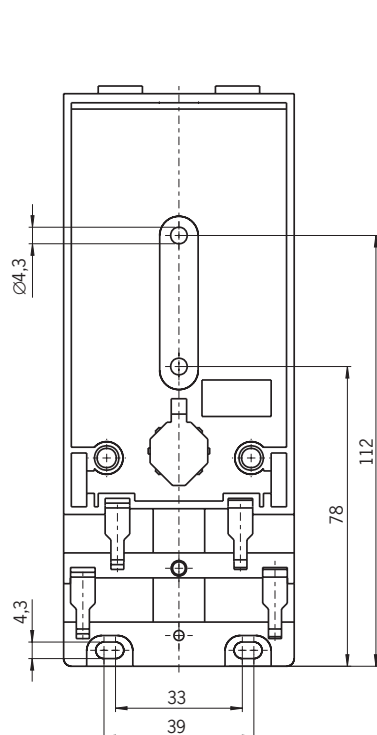
Auswerteeinheit CES...AS1 ■ Evaluation unit CES...AS1

Technische Daten/Technical data

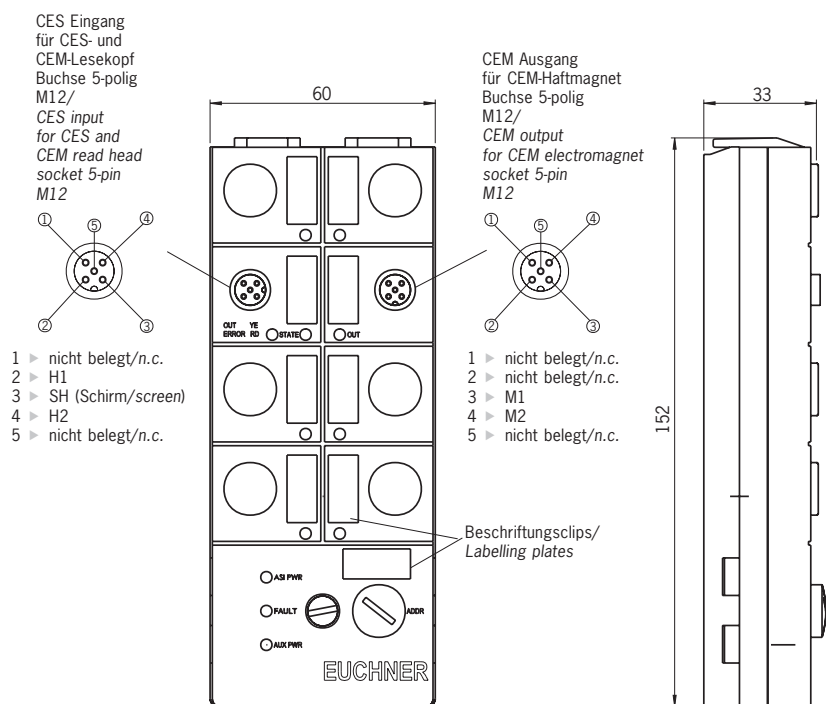
| Parameter Parameter | | Wert Value | Einheit Unit |
|--|--|---|-----------------|
| Gehäusewerkstoff | Housing material | Kunststoff/plastic | |
| Schutzart nach IEC/EN 60529 | Degree of protection acc. to IEC/EN 60529 | IP67 | |
| Umgebungstemperatur | Ambient temperature | 0 ... +50 | °C |
| Masse | Weight | ca./approx. 0,4 | kg |
| Betriebsspannung | Operating voltage | 19,2 ...28,2 | DC V |
| Stromaufnahme max. (über Hilfsenergie) | Current consumption max. (via additional energy) | 600 | mA |
| Anschlüsse | Connections | 1 M12-Steckverbinder CES (Eingang)/ 1 plug connector M12 CES (input) 1 M12-Steckverbinder CEM (Ausgang)/ 1 plug connector M12 CEM (output) | |
| AS-Interface (AS-Interface Spezifikation 2.1) | AS-Interface (AS-Interface specification 2.1) | EA-Code/IO-Code: 7, ID-Code: B | |
| Stromaufnahme max. | Current consumption max. | 150 | mA |
| Gültige AS-Interface Adressen | Valid AS-Interface addresses | 1 - 31 | |
| AS-Interface Eingänge | AS-Interface inputs | nach/according to: AS-Interface Safety at Work | |
| CES Eingang (für CES-Lesekopf) | CES input (for CES read head) | AS-Interface Bit D0 - D3 | |
| Risikozeit max. | Risk time max. | 180 | ms |
| Verweildauer min. | Dwell time min. | 0,5 | s |
| AS-Interface Ausgänge | AS-Interface outputs | | |
| CEM Ausgang (für CEM-Haftmagnet) | CEM output (for CEM electromagnet) | AS-Interface Bit D0 | |

Maßzeichnung/Dimension drawing

Bodenplatte/Housing base



Gehäuseoberteil/Upper housing part



More than safety.

EUCHNER GmbH + Co. KG
Kohlhammerstraße 16
D-70771 Leinfelden-Echterdingen
Germany

Tel. +49/711/75 97 - 0
Fax +49/711/75 33 16
www.euchner.com
info@euchner.de



EUCHNER